


QUICK•STEP® INCIZO® PROFIEL

<u>Bestelcode</u>	<u>Foto</u>	<u>Afmetingen</u>	<u>Verpakkingshoeveelheid</u>
QSINCP(-)MD215		13 mm x 48 mm x 215 cm	1 (mesje + rail inbegrepen)

**Productomschrijving**

Het profiel met Incizo® technologie biedt een eenvoudige oplossing voor een perfecte afwerking van uw Quick•Step® vloer. Met het bijgeleverd mesje creëert u zelf elk mogelijk profiel: uitzettingsprofiel, aanpassingsprofiel, overgangsprofiel, eindprofiel of trapprofiel.

Het Incizo® profiel biedt een handige en economische oplossing.

Inhoud: Incizo profiel, multifunctionele rail en handig mesje.

Toepassingen

Hout is het voornaamste bestanddeel van uw Quick•Step® vloer. Omdat de vochtigheid in de ruimte kan variëren, b.v. tussen zomer en winter, is het noodzakelijk dat de vloer kan leven. De vloer moet langs alle zijden kunnen uitzetten en krimpen. Daarom wordt rondom de vloer een uitzettingsvoeg voorzien van minimum 8 tot 12 mm. Om deze voeg af te werken kan het Quick•Step® Incizo® profiel worden gebruikt. Quick•Step® heeft ook een ruim gamma plinten voor de perfecte afwerking van de uitzettingsvoeg (tegen een muur). (meer info over onze Quick•Step® plinten is te vinden op www.quick-step.com).

Het Quick-Step® Incizo® profiel kan gebruikt worden in 5 verschillende toepassingen.

√ Uitzettingsprofiel

Het Quick-Step® uitzettingsprofiel dient om twee vloeren te verbinden in: deurportalen, deuropeningen, L-vormige ruimte of in ruimtes waar de vloer over een afstand van meer dan 12 lm in de lengte of breedte is gelegd.



√ Aanpassingsprofiel

het Quick-Step® aanpassingsprofiel dient om de overgang te maken tussen een Quick-Step® vloer en een ander type, lager gelegen vloerbedekking zoals tegels, vinyl of parket.



√ Eindprofiel

Het Quick-Step® eindprofiel dient om de rand van een vloer af te werken tegen: een verticaal oppervlak zoals schuifdeuren, lage open ramen, een iets hoger gelegen dorpel of tegelvloer.



√ Overgangsprofiel

Het Quick-Step® overgangsprofiel kan worden gebruikt om de overgang te maken met vb. vast tapijt.



√ Trapprofiel

Ook je trap kan je bekleden met Quick-Step® planken en afwerken in de stijl van je keuze, met het Incizo® profiel als trapneus. Gebruik daarvoor het apart te bestellen aluminium onderprofiel.

Voor installatie als trapprofiel, zie sales sheet Incizo trap.



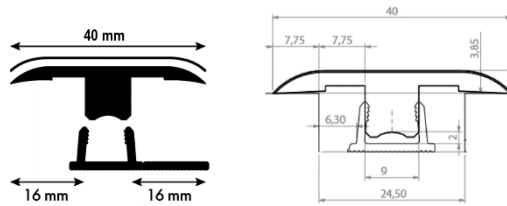
Eigenschappen

- √ **Uitmundend slijt- en krasresistent laminaatoppervlak**
Door het slijtvaste laminaat is het Quick-Step® Incizo® profiel bestand tegen krassen en kan het tegen een stootje.
- √ **Geen storende naden in vergelijking met andere multifunctionele profielen.**
- √ **Watervast verlijmde HDF drager**
De hoofdbestanddeel van het Quick-Step® Incizo® profiel is hout. De HDF drager is bestand tegen vocht, waardoor uw profiel in perfecte staat blijft.
- √ **Multifunctionele rail**
Deze bijgeleverde rail kan ook gebruikt worden bij een plaatsing met grote hoogteverschillen, door de lip om te buigen.
- √ **Passend accessoire**
Het Quick-Step® Incizo® profiel komt met een dessin en oppervlaktestructuur die perfect passen bij de vloer.
- √ **Economisch**
Omdat de restjes profiel nog in andere toepassingen kunnen worden gebruikt, is er minder verlies.
- √ **Eenvoudig**
Nog een extra voordeel van dit multifunctionele profiel, is dat de juiste oplossing steeds bij de hand is.
- √ **Compleet pakket**
De rail en het mesje worden samen met het multifunctionele profiel geleverd.

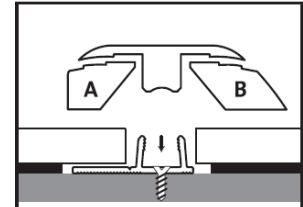


Gebruiksaanwijzing

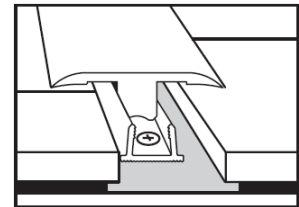
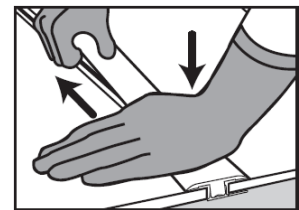
√ Uitzettingsprofiel



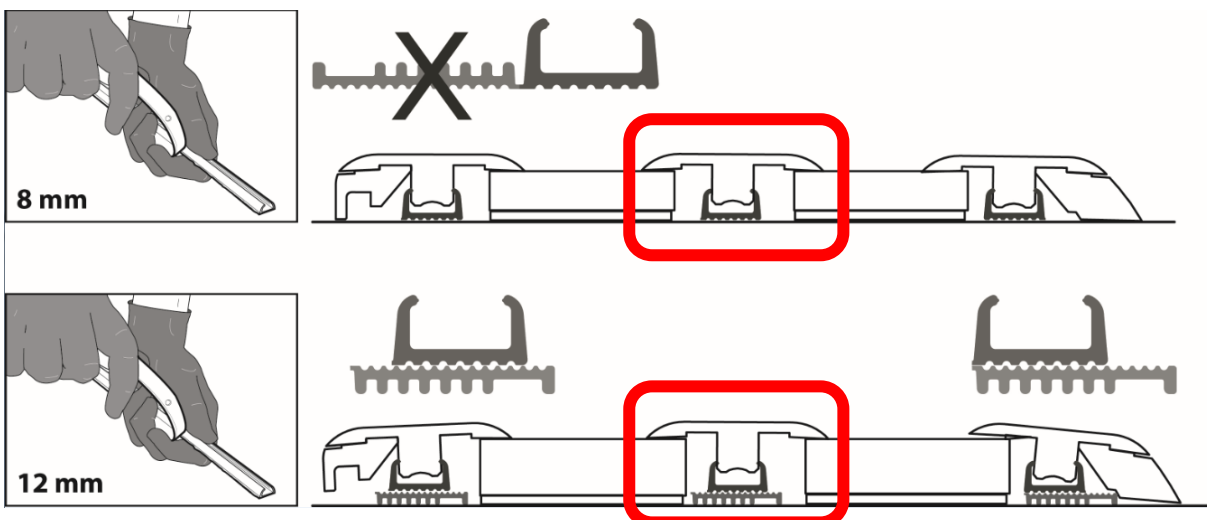
Zaag het profiel op de juiste lengte. Snij met het mesje deel A en deel B weg om een uitzettingsprofiel te bekomen. Opmerking: snij eerst beide lengtes en verwijder dan pas beide blokjes.



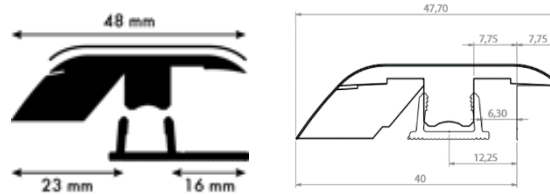
Let erop om tijdens de installatie van de vloer voldoende ruimte te laten tussen de twee oppervlaktes die het profiel dient te verbinden. Hou daarbij rekening met de uitzettingsvoeg tussen de opstaande beentjes van de rail (waarin het profiel zal komen) en de vloer. Zaag de kunststof rail op de juiste lengte en plaats hem centraal op de ondergrond in de open ruimte tussen de twee vloeroppervlaktes. De rail bevestigen kan op verschillende manieren: zie verder. Druk het profiel zachtjes van de ene kant naar de andere kant in de rail. Druk aan tot tegen de vloer.



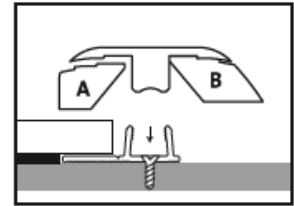
! Incizo met **zwart** onderprofiel:



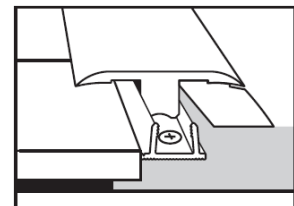
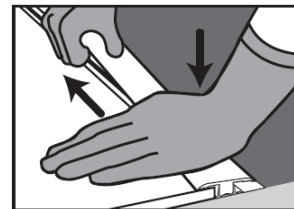
√ Aanpassingsprofiel



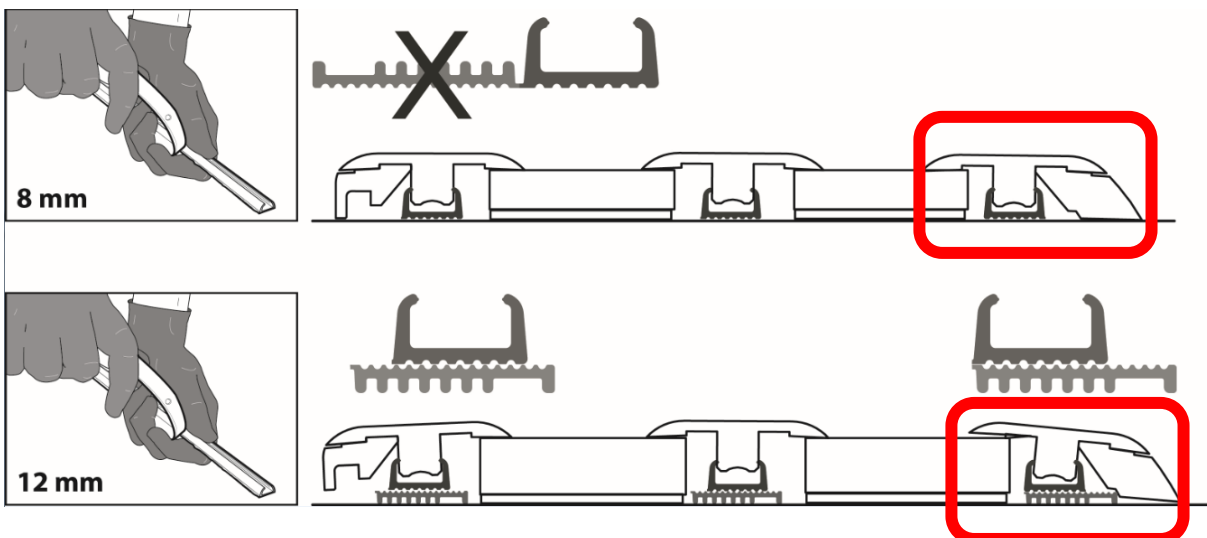
Zaag eerst het profiel tot op de juiste lengte. Snij met het mesje deel A weg om een aanpassingsprofiel te bekomen.



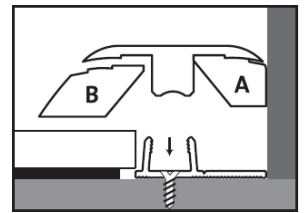
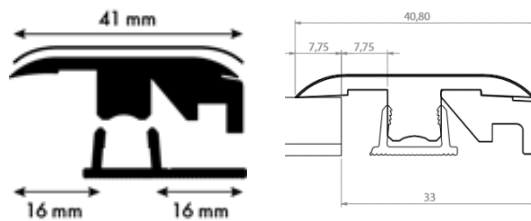
Duid aan op de ondergrond tot waar je wilt dat de Quick-Step® vloer komt. Laat de ondervloer doorlopen tot net voor die lijn: het is beter om de rail (waarin het aanpassingsprofiel komt te klemmen) straks om de ondergrond te plaatsen. Zorg ervoor dat je Quick-Step® vloer tot op voldoende afstand van de rand van de ondervloer ligt: er moet zeker genoeg uitzettingsvoeg zijn tussen de opstaande beetjes van de rail (waarin het onderprofiel zal komen en de vloer. Bevestig de kunststof rail op de ondergrond, met de lange lip in de richting van de vloer. Dit kan op verschillende manieren: zie verder. Druk het profiel zachtjes van de ene kant naar de andere kant in de rail. Druk aan tot tegen de vloer.



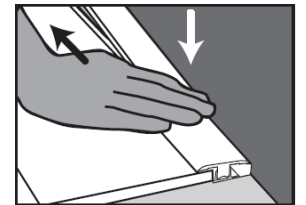
! Incizo met **zwart** onderprofiel:



√ Eindprofiel/Overgangsprofiel

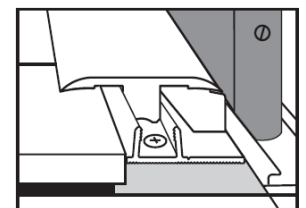


Zaag eerst het profiel tot op de juiste lengte. Snij met het mesje deel B weg om een eindprofiel te bekomen.



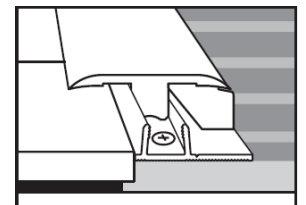
Plaatsing tegen een verticaal oppervlak:

Zaag de kunststof rail op de juiste lengte en plaats hem met de lip tegen het verticale oppervlak, op de ondergrond. De lip dient als afstandshouder. Bevestiging van de rail: zie verder. Zorg voor een voldoende uitzettingsvoeg tussen de vloer en de opstaande beentjes van de rail waarin het profiel komt te klemmen. Druk het profiel zachtjes van de ene kant naar de andere kant in de rail. Druk aan tot tegen de vloer.

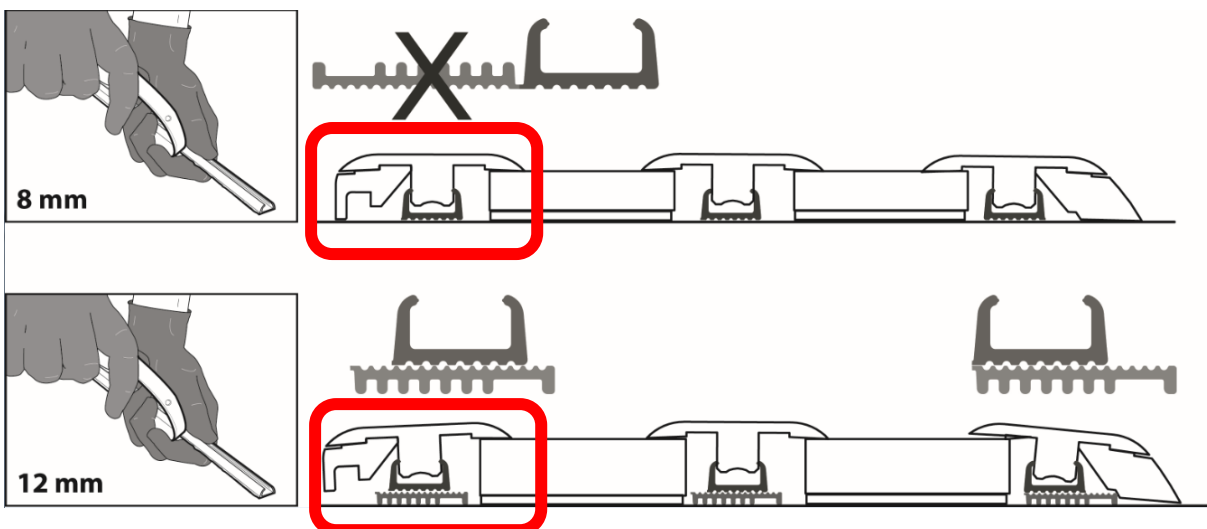


Plaatsing tegen een horizontaal oppervlak:

Identiek aan de plaatsing van het aanpassingsprofiel.

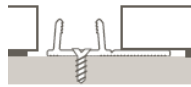


! Incizo met **zwart** onderprofiel:



√ Installatie van de multifunctionele rail

- Normale plaatsing:



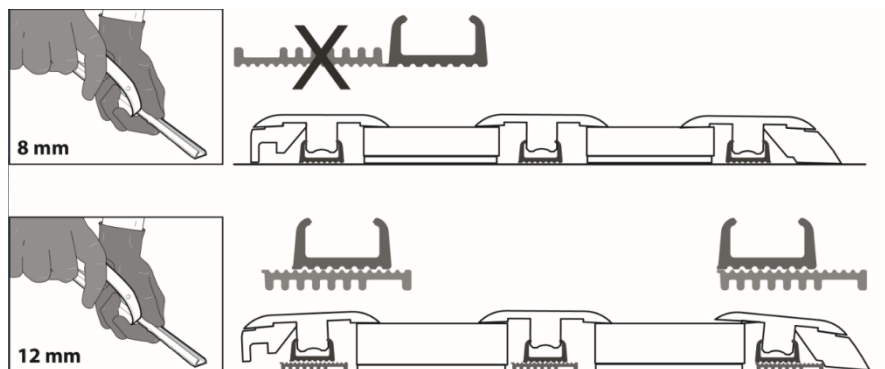
- Plaatsing bij grote hoogteverschillen

Voor plaatsing van vloeren die meer dan 9mm dik

zijn, bv. Quick-Step® 9,5 mm vloeren. Breek de lange lip van de rail af aan de inkeping, over de ganse lengte van de rail. Plaats het afgebroken stuk onder de rail om het hoogteverschil met de vloer op te vangen. Bevestig beide stukken stevig aan de grond.



! Incizo met **zwart** onderprofiel:



- Hoe bevestigen?

- Met schroeven:

De rail kan aan de ondergrond worden bevestigd met schroeven. Gebruik hiervoor de voorgeboorde gaatjes tussen de opstaande beentjes van de rail. Pas op voor leidingen in de ondergrond.

- Met de Quick-Step® ONE4ALL GLUE:

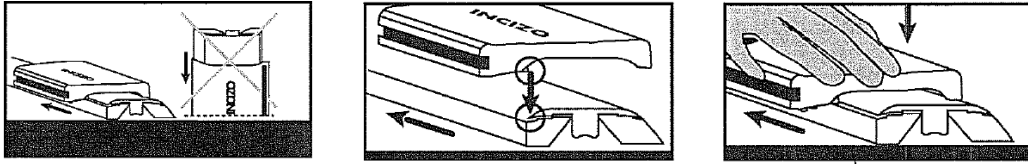
Met deze supersterke lijm kan elke rail stevig aan de ondergrond worden bevestigd. U hoeft zich geen zorgen te maken over leidingen zoals bij het gebruik van schroeven.

Bovendien heeft deze lijm een zeer hoge aanvangshechtheid, waardoor het Incizo® profiel zonder problemen onmiddellijk in de rail kan worden geduwd.



√ Gebruik van het mesje

PAS OP: de rand van het versneden profiel en het mesje zijn scherp, draag steeds handschoenen.

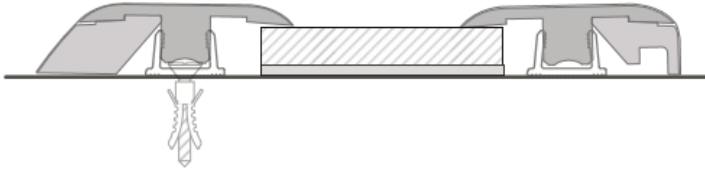


Plaats het profiel altijd horizontaal op een stabiele ondergrond bij het versnijden.

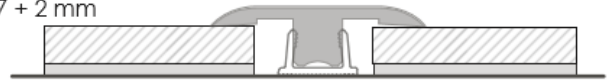
Plaats de slitter bovenop het profiel zodat het mesje onderaan de slitter in de nauwe opening op de kop van het profiel grijpt.

Hou bij het snijden de slitter altijd vlak op het profiel gedrukt en trek hem over het profiel in de richting van de pijl.

7 + 2 mm



7 + 2 mm



8 + 2 mm



8 + 2 mm



9,5 + 3 mm



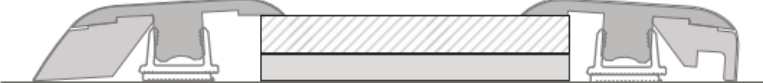
9,5 + 3 mm



7 + 2 mm 9,5 + 3 mm



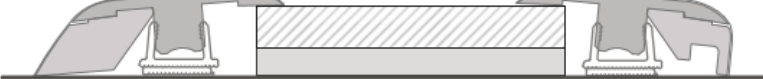
7 + 5 mm



7 + 5 mm



8 + 5 mm



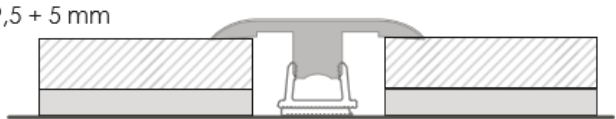
8 + 5 mm



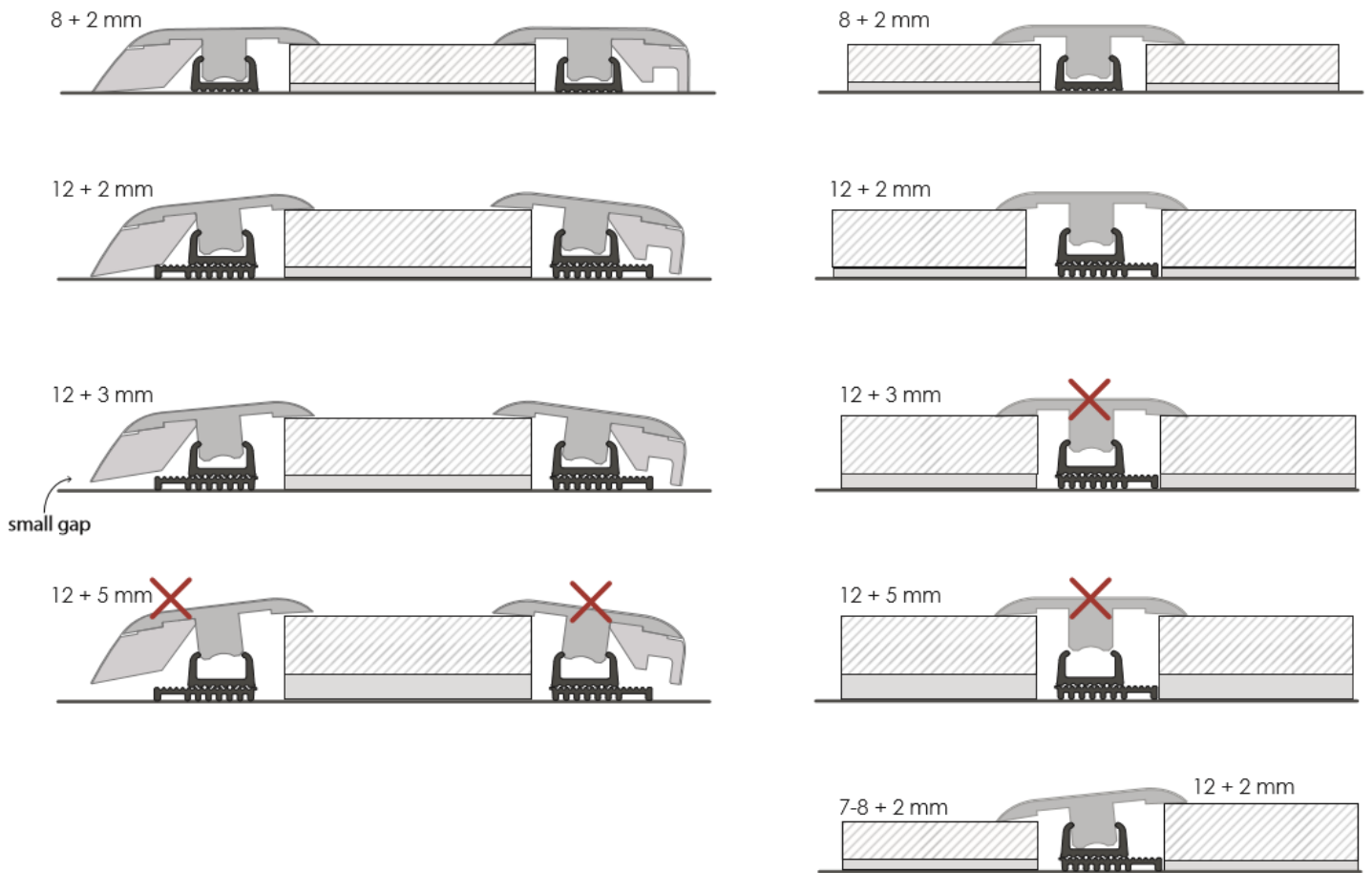
9,5 + 5 mm



9,5 + 5 mm



Impressive



LAMINATE - LVT

